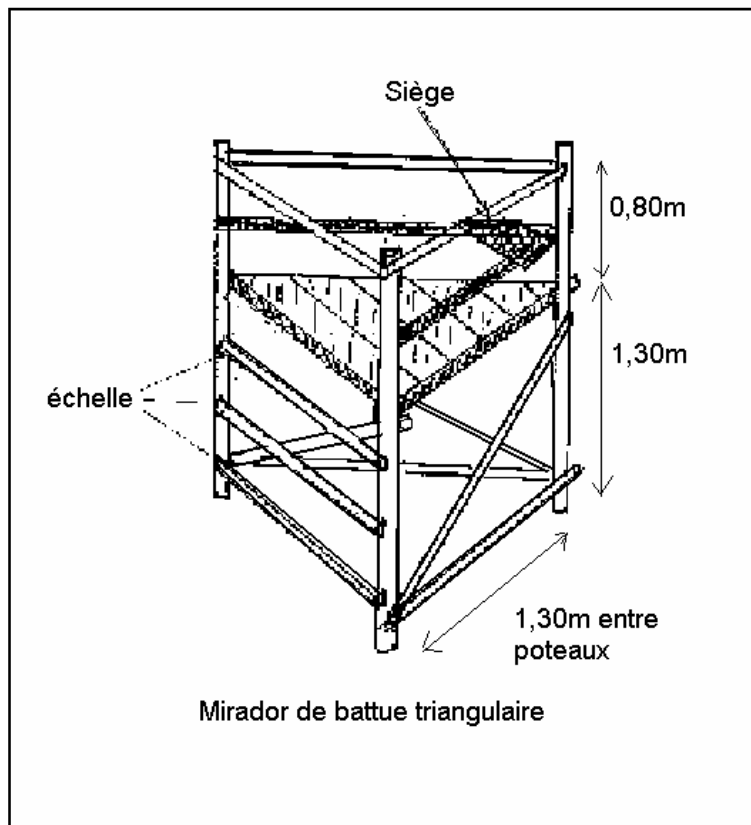


## Construction de miradors de battue

Le schéma proposé ici est une construction facile à monter sur une base triangulaire d'1,5 mètre de côté.

Selon les besoins, le plancher se situera entre 1m. et 1,5m. du sol (1,3m est une bonne valeur). La disposition triangulaire permet d'intégrer très facilement un siège dans un angle. La rambarde supérieure est à placer environ à 80/90 cm au dessus du plancher de telle sorte qu'elle serve d'accoudoir quand on est assis. La faible hauteur du plancher dispense de prévoir une échelle (2 barreaux sur le côté opposé au siège suffisent), le chasseur se glissera entre le plancher sous la rambarde sans problèmes. La rigidité de l'ensemble est obtenue par les tirants diagonaux à poser sur chaque face.

Ces miradors peuvent être construits avec du bois industriel traité ou de petites perches prises en forêt (châtaignier ou acacia si possible) et des planches du commerce.



### matériel

#### Dimensions :

- Hauteur du plancher : 1,30 m
- Hauteur de la balustrade : 0,80 m
- Banc positionné à 0,50 m (planche incluse)
- Surface plateforme : environ 1m<sup>2</sup>.
- Largeur interne de la plateforme : 1,30 entre poteaux.
- Poids construit : environ 50 kg

#### Matériel :

- 3 poteaux de 2,10m
- 13 barreaux de 1,50 m ( 6 légers et 7 plus costauds)
- 3 diagonales de 1,80 m (rigidité de la structure)
- 7,5 m de planches (2,5 planches de 3m en 30mm d'épaisseur et 20cm de large)

#### Décomposition des planches utilisées :

- plateforme :  
1,55 - 1,40 - 1,20 - 1,05 - 0,80 - 0,60
- banc : 0,60

#### Précautions de montage :

- angle de 60° à bien calculer pour la disposition des 3 poteaux

#### Temps de montage :

- environ 2 heures à 2 personnes